

Kanaha



INFORMAZIONI TECNICHE

Struttura: 1-2-3-9

Struttura realizzata in telaio di acciaio e pannelli di particelle di legno in classe E1 rivestiti in accoppiato.

Pannelli bracciolo rivestiti in cuoio rigenerato.

Molleggio: 3

Schienale in pannelli di fibra di legno dura o cellulosa.

Seduta in pannelli di fibra di legno dura o cellulosa.

Imbottiture: 4-5-6-8

Cuscini schienale in vera piuma d'oca e fibra di poliestere sfioccato.

Cuscini seduta in poliuretano espanso indeformabile doppia densità 35 e 40 kg/m³ rivestiti in Tecnoform e vera piuma d'oca.

Rivestimento: 7

In tessuto completamente sfoderabile. Per versione in pelle cuscinatura sfoderabile, scocca non sfoderabile.

Braccioli disponibili in cuoio rigenerato nei colori marrone (CR02), tortora (CR03), grigio (CR05), gesso (CR07) e testa di moro (CR08); disponibile anche pannello posteriore come optional in queste finiture.

Piedini: 1

Basamento in metallo disponibile laccato antracite (ME01), testa di moro (ME03) oppure con maggiorazione in finitura bronzato (ME07).

INFORMAZIONI TECNICHE

La finitura bronzato Kanaha è unica nel suo genere, e la sua peculiarità è la non uniformità e la continua mutazione cromatica. Al contatto con la pelle il materiale, la cui finitura è in continua evoluzione, subisce una trasformazione che porta al raggiungimento della colorazione finale in un periodo variabile a seconda della frequenza della manipolazione.

Il cromo-titanio-satinato, termine tecnico che definisce la procedura produttiva, garantisce che le parti metalliche del vostro divano Kanaha non saranno certamente uguali a nessun altro divano anche se prodotto con le stesse modalità, ogni pezzo sarà un pezzo unico colorato naturalmente dal rilascio epidermico di coloro che con cura lo gestiscono.

Data l'origine naturale delle pelli impiegate, negli elementi con rivestimento in pelle potranno essere necessarie cuciture aggiuntive rispetto agli elementi con rivestimento in tessuto.

Altezza seduta da terra cm. 43

Profondità seduta cm. 60

Altezza da terra struttura retro schiena cm. 62

TECHNICAL INFORMATION

Structure: 1-2-3-9

Steel and wooden particleboard E1 class frame structure covered by interliner. Armrest panels covered by regenerated leather

Springing: 3

The back is made of hard or cellulose wood fibre panels.

Seat made of hard or cellulose wood fibre panels.

Cushions Padding: 4-5-6-8

Back cushions made of down and frayed polyester fibre.

Seat cushions in form-stable expanded polyurethane, double density 35 kg/m³ and 40 kg/m³, upholstered in Tecnoform and real goose down.

Cover: 7

Fabric upholstery fully removable. For the leather version, the cushion covers are removable, the framework cover is not removable.

Bonded leather of the armrests available in dark brown (CR02), dove-grey (CR03), grey (CR05), gypsum (CR07) or dark brown (CR08); optional back panel available in these colours.

Feet: 1

Metal base available in lacquered anthracite (ME01), dark brown (ME03) or, at a surcharge, bronze (ME07).

TECHNICAL INFORMATION

The bronzed brown finishing of Kanaha is unique of its kind, its peculiarity is the non-uniformity and the continuous chromatic mutation.

In contact with the leather, the material undergoes a transformation that brings to the achievement of the final color depending on the frequency of the alteration.

The chromed-satinized-titanium, technical term of the productive process, guarantees that the metal part of your sofa Kanaha will not be similar to any other sofa.

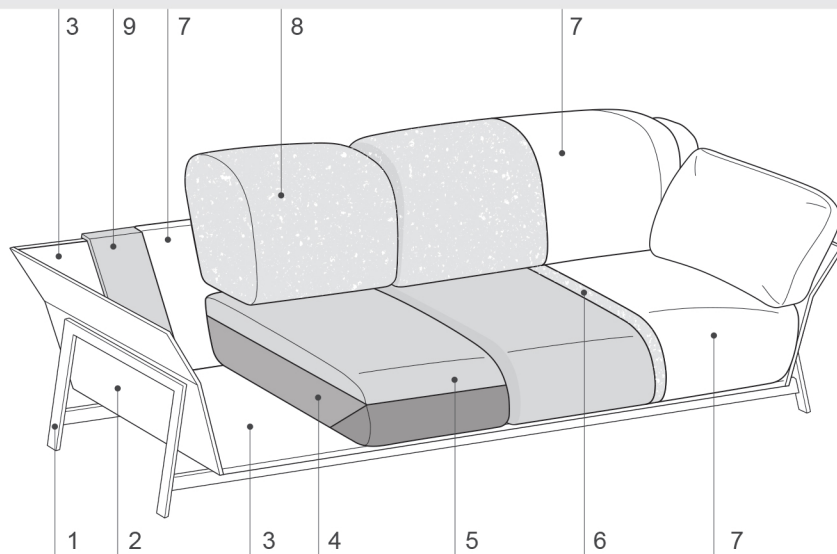
Every element will be unique, naturally colored by the epidermal release of the people that cure it.

The realization of the leather elements, unlike the ones in fabric, can require additional stitchings: this is due to the natural origin of leather.

Seat height from ground cm. 43

Seat depth cm. 60

Back structure height cm. 62



Kanaha

Divano 2 posti

2-er sofa

Cod. D2000



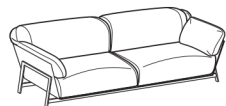
↔ 210cm ↘ 93cm ↓ 82cm
📦 1,55 m³ ⚖ 116kg 📏 8,6mt+2,9mt

Specificare il colore cuoio rigenerato dei braccioli
Specify leather's colour of the armrests

Divano 3 posti

3-er sofa

Cod. D3000



↔ 230cm ↘ 93cm ↓ 82cm
📦 1,55 m³ ⚖ 142kg 📏 9mt+2,9mt

Specificare il colore cuoio rigenerato dei braccioli
Specify leather's colour of the armrests

Divano 3 posti maxi

3-er maxi sofa

Cod. D300M



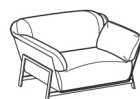
↔ 280cm ↘ 93cm ↓ 82cm
📦 1,62 m³ ⚖ 163kg 📏 11,7mt+2,9mt

Specificare il colore cuoio rigenerato dei braccioli
Specify leather's colour of the armrests

Poltrona

Armchair

Cod. P1000



↔ 113cm ↘ 93cm ↓ 82cm
📦 0,94 m³ ⚖ 91kg 📏 5,4mt+1,2mt

Specificare il colore cuoio rigenerato dei braccioli
Specify leather's colour of the armrests