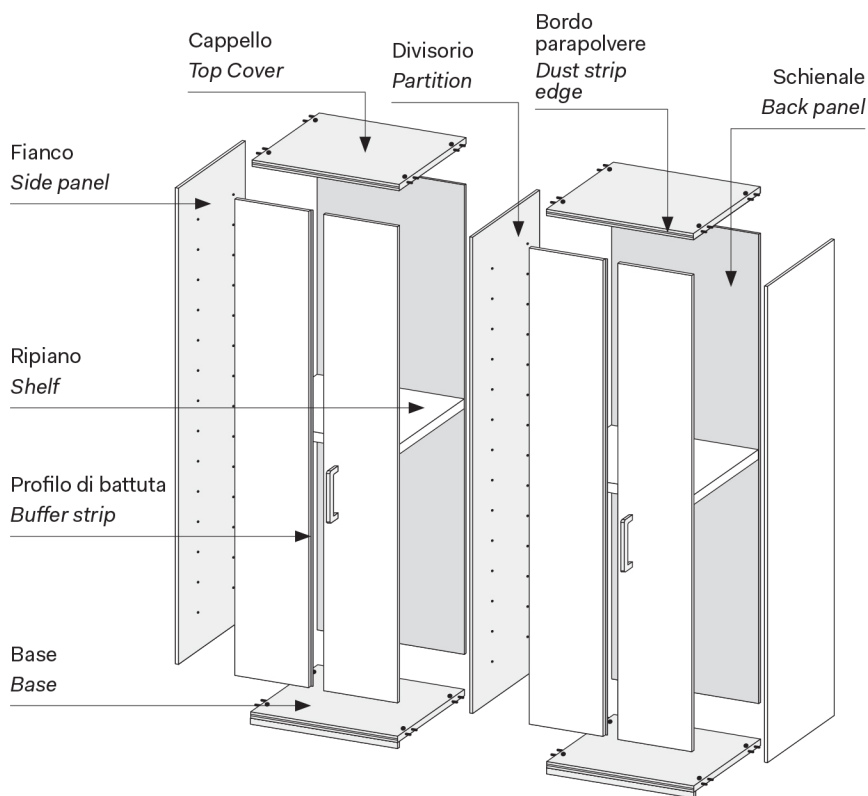


Armadio con ante LIBERTY / Wardrobe with LIBERTY doors

NOVAMOBILI

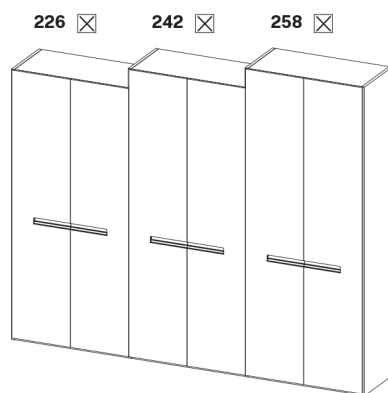
CARATTERISTICHE TECNICHE TECHNICAL FEATURES



DOTAZIONE INTERNA STANDARD
PER VANO
STANDARD INTERIOR FITTINGS
PER MODULE

- 1 ripiano interno mobile
- 2 tubi appendiabiti
- 1 internal shelf
- 2 hanging rails

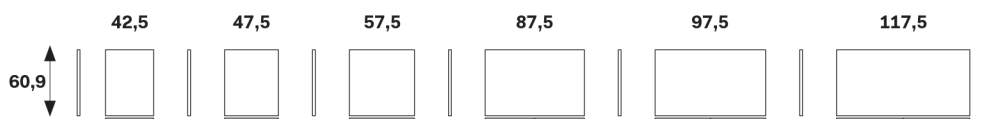
ALTEZZE HEIGHTS



SEZIONE ANTA DOOR SECTION



LARGHEZZE PROFONDITÀ WIDTHS DEPTH



BATTENTE HINGED



PIEGHEVOLE FOLDING



Le informazioni contenute nelle presenti schede tecniche sono indicative. Eventuali differenze con il listino in vigore non costituiscono motivo di contestazione.
The information given in this technical sheet are indicative. Any discrepancies with the price list currently in force cannot be cause for complaint.